

**Allgemeine  
bauaufsichtliche  
Zulassung/  
Allgemeine  
Bauartgenehmigung**

Eine vom Bund und den Ländern gemeinsam  
getragene Anstalt des öffentlichen Rechts

**Zulassungs- und Genehmigungsstelle  
für Bauprodukte und Bauarten**

Datum: 24.05.2022      Geschäftszeichen: I 24-1.1.4-4/22

**Nummer:  
Z-1.4-228**

**Geltungsdauer**  
vom: **31. Mai 2022**  
bis: **31. Mai 2027**

**Antragsteller:**  
**Scheibinox OHG**  
Max-Planck-Straße 4/6  
47475 Kamp-Lintfort

**Gegenstand dieses Bescheides:**  
**Nichtrostender, kaltverformter, gerippter Betonstahl in Ringen B500A NR**  
**Werkstoff 1.4362**  
**Nenndurchmesser: 6 bis 12 mm**

Der oben genannte Regelungsgegenstand wird hiermit allgemein bauaufsichtlich  
zugelassen/genehmigt.  
Dieser Bescheid umfasst sieben Seiten und zwei Anlagen.  
Der Gegenstand ist erstmals am 25. Mai 2007 allgemein bauaufsichtlich zugelassen worden.

DIBt

## I ALLGEMEINE BESTIMMUNGEN

- 1 Mit diesem Bescheid ist die Verwendbarkeit bzw. Anwendbarkeit des Regelungsgegenstandes im Sinne der Landesbauordnungen nachgewiesen.
- 2 Dieser Bescheid ersetzt nicht die für die Durchführung von Bauvorhaben gesetzlich vorgeschriebenen Genehmigungen, Zustimmungen und Bescheinigungen.
- 3 Dieser Bescheid wird unbeschadet der Rechte Dritter, insbesondere privater Schutzrechte, erteilt.
- 4 Dem Verwender bzw. Anwender des Regelungsgegenstandes sind, unbeschadet weiter gehender Regelungen in den "Besonderen Bestimmungen", Kopien dieses Bescheides zur Verfügung zu stellen. Zudem ist der Verwender bzw. Anwender des Regelungsgegenstandes darauf hinzuweisen, dass dieser Bescheid an der Verwendungs- bzw. Anwendungsstelle vorliegen muss. Auf Anforderung sind den beteiligten Behörden ebenfalls Kopien zur Verfügung zu stellen.
- 5 Dieser Bescheid darf nur vollständig vervielfältigt werden. Eine auszugsweise Veröffentlichung bedarf der Zustimmung des Deutschen Instituts für Bautechnik. Texte und Zeichnungen von Werbeschriften dürfen diesem Bescheid nicht widersprechen, Übersetzungen müssen den Hinweis "Vom Deutschen Institut für Bautechnik nicht geprüfte Übersetzung der deutschen Originalfassung" enthalten.
- 6 Dieser Bescheid wird widerruflich erteilt. Die Bestimmungen können nachträglich ergänzt und geändert werden, insbesondere, wenn neue technische Erkenntnisse dies erfordern.
- 7 Dieser Bescheid bezieht sich auf die von dem Antragsteller gemachten Angaben und vorgelegten Dokumente. Eine Änderung dieser Grundlagen wird von diesem Bescheid nicht erfasst und ist dem Deutschen Institut für Bautechnik unverzüglich offenzulegen.

## II BESONDERE BESTIMMUNGEN

### 1 Regelungsgegenstand und Verwendungs- bzw. Anwendungsbereich

Gegenstand der Zulassung ist nichtrostender, kaltverformter, gerippter Betonstahl in Ringen, B500A NR aus dem Werkstoff Nr. 1.4362 (nach DIN EN 10088-3) mit den Nenndurchmessern 6, 8, 10, und 12 mm.

Betonstahl B500A NR aus dem Werkstoff Nr. 1.4362 ist in die Korrosionsbeständigkeitsklasse CRC III (Klassen nach allgemeiner bauaufsichtlicher Zulassung Z-30.3-6) einzustufen.

Genehmigungsgegenstand ist die Planung, Bemessung und Ausführung von Stahlbetonbauteilen mittels nichtrostendem Betonstahl B500A NR nach DIN EN 1992-1-1 und DIN EN 1992-1-1/NA.

Der gerichtete Betonstahl B500A NR darf, sofern in diesem Bescheid nichts anderes festgelegt ist, bei Bemessung und Konstruktion nach DIN EN 1992-1-1 als Bewehrung von Normalbeton unter den gleichen Bedingungen verwendet werden, wie gerippter Betonstahl B500A der Norm.

Der nichtrostende Betonstahl ist geeignet für die Anwendung der in Anlage 2 angegebenen Schweißverfahren nach DIN EN 17660-1. Geschweißter Betonstahl nach diesem Bescheid darf nur bei statischer bzw. quasi-statischer Belastung eingesetzt werden.

### 2 Bestimmungen für das Bauprodukt/die Bauprodukte

#### 2.1 Eigenschaften und Zusammensetzung

##### 2.1.1 Oberflächengestalt und Abmessungen

Die Geometrie der gerippten Oberfläche muss nach dem Richten des Ringmaterials den Festlegungen in Anlage 1, Tabelle 1 entsprechen. Bei den angegebenen Werten für die bezogene Rippenfläche  $f_R$  handelt es sich um 5 %-Quantilwerte. Eine Überprüfung und ein Vergleich der bezogenen Rippenfläche vor und nach dem Richten sind durchzuführen.

Für den ungerichteten Zustand gelten die Anforderungen des Abschnitts 2.1.3.

##### 2.1.2 Festigkeits- und Verformungseigenschaften

Für Betonstahl in Ringen (Coil) ist Abschnitt 2.1.3 maßgebend.

Für Betonstahl nach dem Richten gelten die Festlegungen in Anlage 2.

##### 2.1.3 Vorhaltewerte

Für die Bewertung der Prüfergebnisse nach DIN 488-6, Abschnitt 5.2.3 gelten folgende Anforderungen:

Qualitätsmerkmal	Vorhaltewerte	
	$a_1$	$a_2$
Querschnitt $A_S$	-	$-0,04 \cdot A_{S,Nenn}$
Bezogene Rippenfläche $f_R$	-	$0,10 \cdot f_{R,Nenn}$
Verhältnis $R_m/R_e$	0	0
Dehnung bei Höchstkraft $A_{gt}$	0	0

Das langfristige Qualitätsniveau ist entsprechend den Anforderungen nach DIN 488-6, Abschnitt 5.2.5 zu ermitteln und nach DIN 488-6, Abschnitt 5.4.3 zu bewerten. Die Anforderungen für  $A_{gt}$  und  $R_m/R_e$  gelten als erfüllt, wenn die Quantilwerte nach Tabelle 2 eingehalten werden. Für die bezogene Rippenfläche ist ein 5 %-Quantilwert von  $1,10 \cdot f_{R,Nenn}$  einzuhalten.

#### **2.1.4 Chemische Zusammensetzung und Schweißprozesse**

Die für die Fertigung verwendeten Grenzwerte für die chemische Zusammensetzung sind so einzuhalten, wie sie beim Deutschen Institut für Bautechnik und bei der fremdüberwachenden Stelle hinterlegt sind.

Für die Schweißprozesse gelten die Angaben in Anlage 2 und DIN EN ISO 17660-1.

### **2.2 Herstellung, Lieferung und Kennzeichnung**

#### **2.2.1 Herstellung**

Betonstahl in Ringen B500A NR nach diesem Bescheid wird durch Kaltverformung, d. h. durch Ziehen und Kaltrippen des warmgewalzten glatten Ausgangserzeugnisses hergestellt.

B500A NR wird im Herstellwerk in Ringform (in Coils bzw. auf Spulen gewickelt) erzeugt und beim Weiterverarbeiter (Biegebetrieb, Betonfertigteilwerk oder auch im Herstellwerk selbst) gerichtet, gebogen und geschnitten oder nach dem Richten nur auf Fixlängen (Einbaulängen) geschnitten.

Ringmaterial B500A NR darf nur mit Fertigungsautomaten gerichtet werden, deren Eignung nachgewiesen ist.

Das Weiterverarbeiten (Richten, Biegen, Schneiden) von B500A NR zu fertiger Bewehrung darf außerhalb des Herstellwerkes nur in Betrieben erfolgen, die hierfür ihre Eignung nachgewiesen haben und einer Überwachung unterliegen.

Das Herstellwerk des Ringmaterials bzw. der Weiterverarbeiter sind jeweils für den sie betreffenden Teil der Herstellung bzw. Weiterverarbeitung verantwortlich.

#### **2.2.2 Lieferung**

Der Betonstahl wird in Ringen geliefert, jeder Ring muss ein witterungsbeständiges Anhängeschild tragen, auf dem Schmelznummer, Durchmesser und Werkstoffnummer für "B500A NR nach Zulassung Nr. Z-1.4-228" angegeben sind.

Jeder Lieferung von Bewehrung aus gerichtetem, abgelängtem und gebogenem Betonstahl B500A NR ist ein Lieferschein beizugeben, der folgende Angaben enthalten muss:

- a) Name und Verarbeiterkennzeichen des weiterverarbeitenden Betriebes, der das Richten, Ablängen und Biegen vorgenommen hat
- b) Übereinstimmungszeichen mit Angabe der zertifizierenden Stelle des Weiterverarbeiters
- c) Vollständige Bezeichnung des Betonstahls
- d) Umfang der Lieferung
- e) Tag der Lieferung
- f) Empfänger

#### **2.2.3 Kennzeichnung**

Der Lieferschein des Bauproduktes muss vom Hersteller mit dem Übereinstimmungszeichen (Ü-Zeichen) nach den Übereinstimmungszeichen-Verordnungen der Länder gekennzeichnet werden. Die Kennzeichnung darf nur erfolgen, wenn die Voraussetzungen nach Abschnitt 2.3 erfüllt sind.

Das Ringmaterial B500A NR muss auf einer Rippenreihe in Abständen von etwa 1 m mit dem Werkkennzeichen (der Werknummer) des Herstellwerkes versehen sein, in dem es hergestellt wurde. Der Anfang des Werkkennzeichens ist durch ausgelassene Schrägrippen darzustellen. Es folgt die Werknummer mit drei normalbreiten Schrägrippen. Das Ende des Werkkennzeichens bildet eine ausgelassene Schrägrippe.

Das Werkkennzeichen wird mit dem Übereinstimmungszertifikat, siehe Abschnitt 2.3, dem Herstellwerk zugeteilt. Ein Verzeichnis der Werkkennzeichen wird vom Deutschen Institut für Bautechnik geführt und veröffentlicht.

Der Weiterverarbeiter muss auf die gerichteten, abgelängten Stäbe bzw. auf die gebogene Bewehrung die für seinen Betrieb festgelegte Markierung (Verarbeiterkennzeichen) aufbringen.

Die Art der Markierung wird im Übereinstimmungszertifikat des Verarbeiters festgelegt. Ein Verzeichnis der Verarbeiterkennzeichen wird vom Deutschen Institut für Bautechnik geführt und veröffentlicht.

## **2.3 Übereinstimmungsbestätigung**

### **2.3.1 Allgemeines**

Die Bestätigung der Übereinstimmung des Betonstahls B500A NR mit den Bestimmungen dieser allgemeinen bauaufsichtlichen Zulassung muss für jedes Herstellwerk mit einer Übereinstimmungserklärung des Herstellers auf der Grundlage einer werkseigenen Produktionskontrolle und eines Übereinstimmungszertifikates einer hierfür anerkannten Zertifizierungsstelle sowie einer regelmäßigen Fremdüberwachung durch eine anerkannte Überwachungsstelle nach Maßgabe der folgenden Bestimmungen erfolgen: Für die Erteilung des Übereinstimmungszertifikats und die Fremdüberwachung einschließlich der dabei durchzuführenden Produktprüfungen hat der Hersteller des Betonstahls in Ringen B500A NR eine hierfür anerkannte Zertifizierungsstelle sowie eine hierfür anerkannte Überwachungsstelle einzuschalten.

Die Übereinstimmungserklärung hat der Hersteller durch Kennzeichnung der Bauprodukte mit dem Übereinstimmungszeichen (Ü-Zeichen) unter Hinweis auf den Verwendungszweck abzugeben.

Dem Deutschen Institut für Bautechnik ist von der Zertifizierungsstelle eine Kopie des von ihr erteilten Übereinstimmungszertifikats zur Kenntnis zu geben.

### **2.3.2 Werkseigene Produktionskontrolle**

In jedem Herstellwerk ist eine werkseigene Produktionskontrolle einzurichten und durchzuführen. Unter werkseigener Produktionskontrolle wird die vom Hersteller vorzunehmende kontinuierliche Überwachung der Produktion verstanden, mit der dieser sicherstellt, dass die von ihm hergestellten Bauprodukte den Bestimmungen dieser allgemeinen bauaufsichtlichen Zulassung entsprechen.

Die werkseigene Produktionskontrolle ist entsprechend DIN 488-6, Abschnitt 5.2.2.1 durchzuführen.

Im Rahmen der durchzuführenden Zugversuche ist der E-Modul der Proben zu ermitteln.

Die Ergebnisse der werkseigenen Produktionskontrolle sind aufzuzeichnen und auszuwerten. Die Aufzeichnungen müssen mindestens folgende Angaben enthalten:

- Bezeichnung des Bauprodukts bzw. des Ausgangsmaterials und der Bestandteile,
- Art der Kontrolle oder Prüfung,
- Datum der Herstellung und der Prüfung des Bauprodukts bzw. des Ausgangsmaterials oder der Bestandteile,
- Ergebnis der Kontrollen und Prüfungen und, soweit zutreffend, Vergleich mit den Anforderungen,
- Unterschrift des für die werkseigene Produktionskontrolle Verantwortlichen.

Die Aufzeichnungen sind mindestens fünf Jahre aufzubewahren und der für die Fremdüberwachung eingeschalteten Überwachungsstelle vorzulegen. Sie sind dem Deutschen Institut für Bautechnik auf Verlangen vorzulegen.

Bei ungenügendem Prüfergebnis sind vom Hersteller unverzüglich die erforderlichen Maßnahmen zur Abstellung des Mangels zu treffen. Bauprodukte, die den Anforderungen nicht entsprechen, sind so zu handhaben, dass Verwechslungen mit übereinstimmenden ausgeschlossen werden. Nach Abstellung des Mangels ist - soweit technisch möglich und zum Nachweis der Mängelbeseitigung erforderlich - die betreffende Prüfung unverzüglich zu wiederholen.

Betriebe, die Betonstahl in Ringen weiterverarbeiten, müssen durch eine Erstprüfung nachweisen, dass sie über fachkundiges Personal verfügen, dass ihre Fertigungsanlagen für die Weiterverarbeitung geeignet sind und dass das gerichtete Material die gestellten Anforderungen erfüllt. Darüber hinaus müssen sie sich einer Überwachung unterziehen. Hierfür gilt DIN 488-6, Abschnitt 5.2.2.2.

### 2.3.3 Fremdüberwachung

Im Rahmen der Fremdüberwachung ist bei Beginn der Herstellung eine Erstprüfung des B500A NR durchzuführen. Hierfür gelten die Bestimmungen nach DIN 488-6, Abschnitt 5.3.

In jedem Herstellwerk sind das Werk und die werkseigene Produktionskontrolle durch eine Fremdüberwachung regelmäßig entsprechend DIN 488-6, Abschnitt 5.4.1 zu überprüfen. Die Überwachungsprüfungen sind von einer hierfür anerkannten Stelle schmelzenweise durchzuführen. Ferner sind auch Proben für Stichprobenprüfungen zu entnehmen; es gilt hierfür DIN 488-6, Abschnitt 5.4.2.

Die Probennahme und Prüfungen obliegen jeweils der anerkannten Stelle.

Für die Fremdüberwachung des Weiterverarbeiters ist DIN 488-6, Abschnitt 5.4.2 maßgebend.

Die Ergebnisse der Zertifizierung und Fremdüberwachung sind mindestens fünf Jahre aufzubewahren. Sie sind von der Zertifizierungsstelle bzw. der Überwachungsstelle dem Deutschen Institut für Bautechnik auf Verlangen vorzulegen.

## 3 Bestimmungen für Planung, Bemessung und Ausführung

### 3.1 Planung und Bemessung

#### 3.1.1 Allgemeine Grundlagen

Für Planung und Bemessung gilt DIN EN 1992-1-1, in Verbindung mit DIN EN 1992-1-1/NA, soweit in diesem Bescheid nichts anderes bestimmt ist.

Abweichend von Anlage 2 ist für B500A NR, Werkstoff Nr. 1.4362 eine charakteristische Streckgrenze von 500 N/mm<sup>2</sup> und ein Elastizitätsmodul von 150.000 N/mm<sup>2</sup> anzusetzen.

Die Berechnung der Schnittgrößen darf nur durch linear-elastische Verfahren erfolgen. Verfahren mit Umlagerung von Schnittgrößen, der Plastizitätstheorie und nichtlineare Verfahren dürfen nicht angewendet werden.

Bei ermüdungswirksamer Belastung ist die Ermüdungsschwingbreite nach Anlage 2 anzusetzen.

Der mittlere Wärmeausdehnungskoeffizient beträgt  $13 \cdot 10^{-6} \text{ K}^{-1}$ .

#### 3.1.2 Betondeckung - Korrosionsschutz

Für die Betondeckung nichtrostender Bewehrung aus dem Werkstoff Nr. 1.4362 gilt für alle Expositionsklassen DIN EN 1992-1-1 und DIN EN 1992-1-1/NA, Tabelle 4.4DE, Spalte XC1 unter Berücksichtigung der Abschnitte 4.4.1.2 (3) und 4.4.1.3.

#### 3.1.3 Schweißen der Bewehrung

Es gelten die Bestimmungen von DIN EN ISO 17660-1 sowie der allgemeinen bauaufsichtlichen Zulassung Nr. Z-30.3-6. Schweißstöße sind nur für statische bzw. quasi-statische Belastung zulässig. Die zulässigen Schweißverfahren sind in Anlage 2 aufgeführt.

### 3.2 Bestimmungen für die Ausführung

Für die Ausführung gelten DIN 1045-3 in Verbindung mit DIN EN 13670 sowie DIN EN ISO 17660-1.

Die bauausführende Firma hat zur Bestätigung der Übereinstimmung der Bauart mit der von diesem Bescheid erfassten allgemeinen Bauartgenehmigung eine Übereinstimmungs-erklärung gemäß §§ 16a Abs. 5 i.V.m. 21 Abs. 2 MBO abzugeben.

Folgende Normen und Zulassungen werden in diesem Bescheid in Bezug genommen:

- DIN 488-1:2009-08                      Betonstahl - Teil 1: Stahlsorten, Eigenschaften, Kennzeichnung
- DIN 488-6:2010-01                      Betonstahl - Teil 6: Übereinstimmungsnachweis
- DIN 1045-3:2012-03                      Tragwerke aus Beton, Stahlbeton und Spannbeton - Teil 3:  
Bauausführung
- DIN EN 1992-1-1:2011-01 + A1:2015-03  
Eurocode 2: Bemessung und Konstruktion von Stahlbeton- und  
Spannbetontragwerken - Teil 1-1: Allgemeine Bemessungs-  
regeln und Regeln für den Hochbau; Deutsche Fassung  
EN 1992-1-1:2004/A1+AC:2010+A1:2014 **und**  
DIN EN 1992-1-1/NA:2013-04 + A1:2015-12  
Nationaler Anhang - National festgelegte Parameter -  
Eurocode 2: Bemessung und Konstruktion von Stahlbeton- und  
Spannbetontragwerken - Teil 1-1: Allgemeine Bemessungs-  
regeln und Regeln für den Hochbau
- DIN EN 10088-3:2014-12                      Nichtrostende Stähle - Teil 3: Technische Lieferbedingungen für  
Halbzeug, Stäbe, Walzdraht, gezogenen Draht, Profile und  
Blankstahlerzeugnisse aus korrosionsbeständigen Stählen für  
allgemeine Verwendung; Deutsche Fassung EN 10088-3:2014
- DIN EN 10204:2005-01                      Metallische Erzeugnisse - Arten von Prüfbescheinigungen;  
Deutsche Fassung EN 10204:2004
- DIN EN 13670:2011-03                      Ausführung von Tragwerken aus Beton; Deutsche Fassung  
EN 13670:2009
- DIN EN ISO 17660-1:2006-12                      Schweißen - Schweißen von Betonstahl - Teil 1: Tragende  
Schweißverbindungen (ISO 17660-1:2006), Deutsche Fassung  
DIN EN ISO 17660-1:2006-12
- Zulassung Nr. Z-30.3-6                      Erzeugnisse, Bauteile und Verbindungsmittel aus nichtrostenden  
Stählen vom 20. April 2022

Beatrix Wittstock  
Referatsleiterin

Beglaubigt  
Kisan

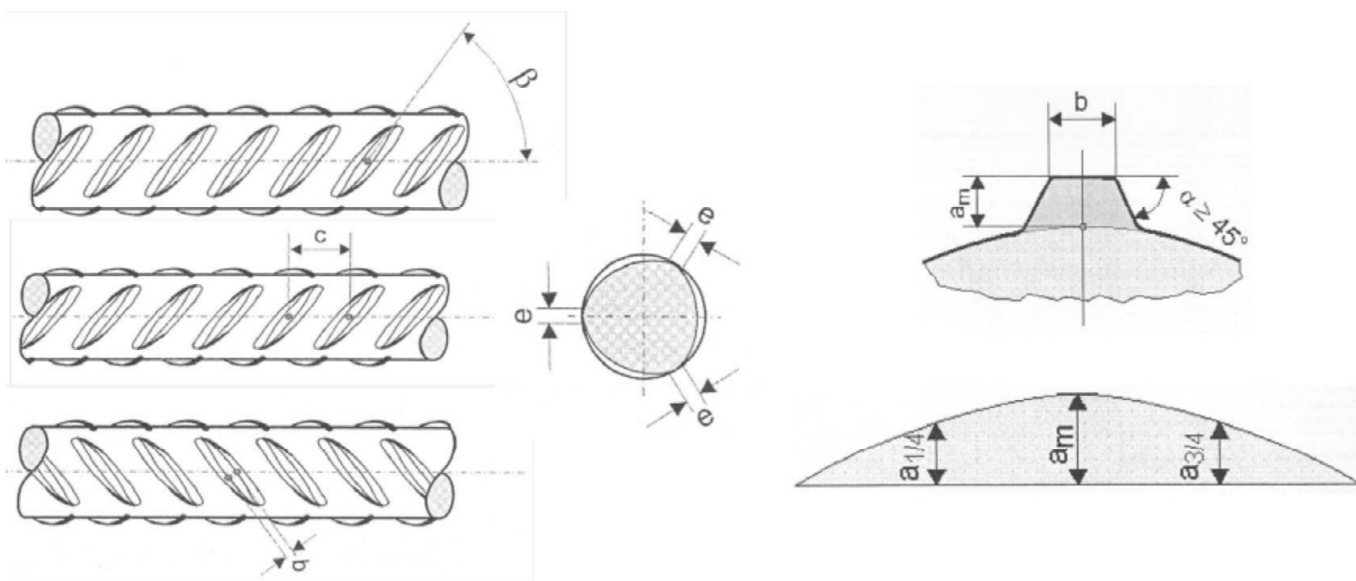


Tabelle 1: Betonstahl in Ringen B500A NR  
Maße und Abstände der Schrägrippen sowie bezogene Rippenfläche

Nenn- durch- messer d mm	Höhen (Richtwerte)		Kopf- breite b <sup>1</sup> mm	Rippen- abstand c <sup>2</sup> mm	Profilverihen- abstand e <sup>4</sup> mm	bezogene Rippen- fläche f <sub>R</sub> <sup>3</sup> --	Neigungs- winkel β Grad
	Mitte a <sub>m</sub> mm	Viertels- punkte a <sub>1/4</sub> ; a <sub>3/4</sub> mm					
6	0,35	0,28	1,1	5,0	1,2	0,039	40° - 70°
8	0,48	0,40	1,5	5,7	1,3	0,045	40° - 70°
10	0,62	0,52	1,9	6,5	1,4	0,052	40° - 70°
12	0,75	0,63	2,3	7,5	1,5	0,056	40° - 70°

<sup>1</sup> Kopfbreiten bis  $0,2 \cdot d$  sind in Rippenmitte zulässig (senkrecht zur Schrägrippe gemessen)

<sup>2</sup> Zulässige Abweichung vom Sollwert +15 % bzw. -5 %

<sup>3</sup> 5 %-Quantilwert

<sup>4</sup>  $e \leq 0,2 \cdot d$

Nichtrostender, kaltverformter, gerippter Betonstahl  
in Ringen B500A NR

Rippengeometrie

Anlage 1



### Anforderungen an B500A NR nach dem Richten

1		2 <sup>1</sup>	3	
	Eigenschaften	Kurzname	B500A NR	Quantil p der Grundgesamtheit [%] <sup>2</sup>
1	Nenn Durchmesser d	[mm]	6; 8; 10 ;12	-
2	Streckgrenze R <sub>e</sub> 0,2 % Dehngrenze R <sub>p 0,2</sub>	[N/mm <sup>2</sup> ]	700	5,0
3	Zugfestigkeit R <sub>m</sub>	[N/mm <sup>2</sup> ]	800 <sup>4</sup>	5,0
4	Verhältnis R <sub>m</sub> /R <sub>p0,2</sub>		≥1,05	min. 10,0
5	Dehnung bei Höchstkraft A <sub>gt</sub>	[%]	2,5	10,0
6	Ermüdungsschwingbreite von geraden freien Stäben bei 1 · 10 <sup>6</sup> Lastwechsel	[N/mm <sup>2</sup> ]	175	5,0 <sup>3</sup>
7	Rückbiegeversuch mit Biegerollendurchmesser		5 · d	min. 1,0
8	Unterschreitung der Nennquerschnittsfläche A <sub>S</sub>	[%]	4	max. 5,0
9	Bezogene Rippenfläche f <sub>R</sub>		DIN EN 1992-1-1	min. 5,0
10	Geeignete Schweißverfahren <sup>5</sup>		21, 24, 135	-

<sup>1</sup> Vorhaltewerte für ungerichtetes Material (Coil, Spule) siehe 2.1.3 dieser Zulassung

<sup>2</sup> Quantil für eine statistische Wahrscheinlichkeit  $W = 1 - \alpha = 0,90$  (einseitig)

<sup>3</sup> Quantil für eine statistische Wahrscheinlichkeit  $W = 1 - \alpha = 0,75$  (einseitig)

<sup>4</sup> Für die Istwerte des Zugversuches gilt, dass R<sub>m</sub> mindestens 1,05 · R<sub>e</sub> (bzw. R<sub>p 0,2</sub>) betragen muss.

<sup>5</sup> 21 - Widerstandspunktschweißen

24 - Abbrennstumpfschweißen

135 - Metall – Aktivgasschweißen

**Nichtrostender, kaltverformter, gerippter Betonstahl  
in Ringen B500A NR**

Eigenschaften und Anforderungen nach dem Richten

Anlage 2