

**Allgemeine
bauaufsichtliche
Zulassung/
Allgemeine
Bauartgenehmigung**

Eine vom Bund und den Ländern gemeinsam
getragene Anstalt des öffentlichen Rechts

**Zulassungs- und Genehmigungsstelle
für Bauprodukte und Bauarten**

Datum: 14.10.2021 Geschäftszeichen: I 24-1.1.4-18/21

**Nummer:
Z-1.4-273**

Geltungsdauer
vom: **14. Oktober 2021**
bis: **15. Februar 2023**

Antragsteller:
Scheibinox OHG
Max-Planck-Straße 4/6
47475 Kamp-Lintfort

Gegenstand dieses Bescheides:
Nichtrostender, warmgewalzter Betonstahl B500B NR
"INOXRIPP 4486"
Werkstoff 1.4482 gemäß hinterlegter Analyse
Nenndurchmesser 16 und 20 mm

Der oben genannte Regelungsgegenstand wird hiermit allgemein bauaufsichtlich
zugelassen/ genehmigt.

Dieser Bescheid umfasst sechs Seiten und zwei Anlagen.

Diese allgemeine bauaufsichtliche Zulassung/allgemeine Bauartgenehmigung ersetzt die allgemeine
bauaufsichtliche Zulassung/allgemeine Bauartgenehmigung Nr. Z-1.4-273 vom 27. Januar 2020. Der
Gegenstand ist erstmals am 15. Februar 2018 allgemein bauaufsichtlich zugelassen worden.

DIBt

I ALLGEMEINE BESTIMMUNGEN

- 1 Mit diesem Bescheid ist die Verwendbarkeit bzw. Anwendbarkeit des Regelungsgegenstandes im Sinne der Landesbauordnungen nachgewiesen.
- 2 Dieser Bescheid ersetzt nicht die für die Durchführung von Bauvorhaben gesetzlich vorgeschriebenen Genehmigungen, Zustimmungen und Bescheinigungen.
- 3 Dieser Bescheid wird unbeschadet der Rechte Dritter, insbesondere privater Schutzrechte, erteilt.
- 4 Dem Verwender bzw. Anwender des Regelungsgegenstandes sind, unbeschadet weiter gehender Regelungen in den "Besonderen Bestimmungen", Kopien dieses Bescheides zur Verfügung zu stellen. Zudem ist der Verwender bzw. Anwender des Regelungsgegenstandes darauf hinzuweisen, dass dieser Bescheid an der Verwendungs- bzw. Anwendungsstelle vorliegen muss. Auf Anforderung sind den beteiligten Behörden ebenfalls Kopien zur Verfügung zu stellen.
- 5 Dieser Bescheid darf nur vollständig vervielfältigt werden. Eine auszugsweise Veröffentlichung bedarf der Zustimmung des Deutschen Instituts für Bautechnik. Texte und Zeichnungen von Werbeschriften dürfen diesem Bescheid nicht widersprechen, Übersetzungen müssen den Hinweis "Vom Deutschen Institut für Bautechnik nicht geprüfte Übersetzung der deutschen Originalfassung" enthalten.
- 6 Dieser Bescheid wird widerruflich erteilt. Die Bestimmungen können nachträglich ergänzt und geändert werden, insbesondere, wenn neue technische Erkenntnisse dies erfordern.
- 7 Dieser Bescheid bezieht sich auf die von dem Antragsteller gemachten Angaben und vorgelegten Dokumente. Eine Änderung dieser Grundlagen wird von diesem Bescheid nicht erfasst und ist dem Deutschen Institut für Bautechnik unverzüglich offenzulegen.

II **BESONDERE BESTIMMUNGEN**

1 **Regelungsgegenstand und Verwendungs- bzw. Anwendungsbereich**

Gegenstand der Zulassung ist nichtrostender, warmgewalzter Betonstahl B500B NR, "INOXRIPP 4486" aus dem Werkstoff Nr. 1.4482 nach hinterlegter Analyse mit den Nenndurchmessern 16 und 20 mm.

Betonstahl B500B NR, "INOXRIPP 4486" aus dem Werkstoff Nr. 1.4482 nach hinterlegter Analyse ist in die Korrosionsbeständigkeitsklasse CRC III (Klassen nach allgemeiner bauaufsichtlicher Zulassung Z-30.3-6) einzustufen.

Genehmigungsgegenstand ist die Planung, Bemessung und Ausführung von Stahlbetonbauteilen mittels Betonstahl B500B NR, "INOXRIPP 4486" nach DIN EN 1992-1-1 und DIN EN 1992-1-1/NA.

Der Betonstahl B500B NR darf, sofern in diesem Bescheid nichts anderes festgelegt ist, bei Bemessung und Konstruktion nach DIN EN 1992-1-1:2011-01 unter den gleichen Bedingungen verwendet werden, wie gerippter Betonstahl B500B der Norm. Abminderungen der erforderlichen Betondeckung gegenüber Betonstahl B500B sind in Abschnitt 3.1.2 geregelt.

Betonstahl B500B NR, "INOXRIPP 4486" ist geeignet für die Anwendung der in Anlage 2 angegebenen Schweißverfahren nach DIN EN ISO 17660-1:2006-12. Geschweißter Betonstahl nach diesem Bescheid darf nur bei vorwiegend ruhender Belastung eingesetzt werden.

2 **Bestimmungen für das Bauprodukt**

2.1 **Eigenschaften und Zusammensetzung**

2.1.1 **Oberflächengestalt**

Die Rippengeometrie sowie Abmessungen müssen diameterabhängig den Angaben in Anlage 1 entsprechen.

2.1.2 **Mechanisch-technologische Eigenschaften**

Die in Anlage 2 festgelegten Anforderungen an die mechanisch-technologischen Eigenschaften sind zu erfüllen.

2.1.3 **Chemische Zusammensetzung und Schweißprozesse**

Die für die Fertigung verwendeten Grenzwerte für die chemische Zusammensetzung sind so einzuhalten, wie sie beim Deutschen Institut für Bautechnik und bei der fremdüberwachenden Stelle hinterlegt sind.

Für die Schweißprozesse gelten die Angaben in Anlage 2 und DIN EN ISO 17660-1.

2.2 **Herstellung und Kennzeichnung**

2.2.1 **Herstellung**

Der Betonstahl wird durch Warmwalzen und kontrollierte Abkühlung auf dem Kühlbett hergestellt. Der Betonstahl ist in technisch gerader Form zu fertigen und in Regel- oder Sonderlängen zu schneiden.

2.2.2 **Kennzeichnung**

Der Lieferschein des Bauproduktes muss vom Hersteller mit dem Übereinstimmungszeichen (Ü-Zeichen) nach den Übereinstimmungszeichen-Verordnungen der Länder gekennzeichnet werden. Die Kennzeichnung darf nur erfolgen, wenn die Voraussetzungen nach Abschnitt 2.3 erfüllt sind.

Der Betonstahl ist auf einer Rippenreihe in Abständen von etwa 1 m mit dem Werkkennzeichen (der Werknummer) des Herstellwerkes zu kennzeichnen.

Jede Versandeinheit ist mit einem witterungsfesten Schild zu versehen, auf dem Walzzeichen, Schmelznummer, Zulassungsnummer, Betonstahlsorte sowie das Übereinstimmungszeichen aufgebracht sind.

2.3 Übereinstimmungsbestätigung

2.3.1 Allgemeines

Die Bestätigung der Übereinstimmung des Betonstahls B500B NR mit den Bestimmungen dieser allgemeinen bauaufsichtlichen Zulassung muss für jedes Herstellwerk mit einer Übereinstimmungserklärung des Herstellers auf der Grundlage einer werkseigenen Produktionskontrolle und eines Übereinstimmungszertifikates einer hierfür anerkannten Zertifizierungsstelle sowie einer regelmäßigen Fremdüberwachung durch eine anerkannte Überwachungsstelle nach Maßgabe der folgenden Bestimmungen erfolgen: Für die Erteilung des Übereinstimmungszertifikats und die Fremdüberwachung einschließlich der dabei durchzuführenden Produktprüfungen hat der Hersteller des Betonstahls in Ringen B500B NR eine hierfür anerkannte Zertifizierungsstelle sowie eine hierfür anerkannte Überwachungsstelle einzuschalten.

Die Übereinstimmungserklärung hat der Hersteller durch Kennzeichnung der Bauprodukte mit dem Übereinstimmungszeichen (Ü-Zeichen) unter Hinweis auf den Verwendungszweck abzugeben.

Dem Deutschen Institut für Bautechnik ist von der Zertifizierungsstelle eine Kopie des von ihr erteilten Übereinstimmungszertifikats zur Kenntnis zu geben.

2.3.2 Werkseigene Produktionskontrolle

In jedem Herstellwerk ist eine werkseigene Produktionskontrolle einzurichten und durchzuführen. Unter werkseigener Produktionskontrolle wird die vom Hersteller vorzunehmende kontinuierliche Überwachung der Produktion verstanden, mit der dieser sicherstellt, dass die von ihm hergestellten Bauprodukte den Bestimmungen dieser allgemeinen bauaufsichtlichen Zulassung entsprechen.

Die werkseigene Produktionskontrolle ist entsprechend DIN 488-6, Abschnitt 5.2.2.1 durchzuführen.

Die Ergebnisse der werkseigenen Produktionskontrolle sind aufzuzeichnen und auszuwerten. Die Aufzeichnungen müssen mindestens folgende Angaben enthalten:

- Bezeichnung des Bauprodukts bzw. des Ausgangsmaterials und der Bestandteile,
- Art der Kontrolle oder Prüfung,
- Datum der Herstellung und der Prüfung des Bauprodukts bzw. des Ausgangsmaterials oder der Bestandteile,
- Ergebnis der Kontrollen und Prüfungen und, soweit zutreffend, Vergleich mit den Anforderungen,
- Unterschrift des für die werkseigene Produktionskontrolle Verantwortlichen.

Die Aufzeichnungen sind mindestens fünf Jahre aufzubewahren und der für die Fremdüberwachung eingeschalteten Überwachungsstelle vorzulegen. Sie sind dem Deutschen Institut für Bautechnik auf Verlangen vorzulegen.

Bei ungenügendem Prüfergebnis sind vom Hersteller unverzüglich die erforderlichen Maßnahmen zur Abstellung des Mangels zu treffen. Bauprodukte, die den Anforderungen nicht entsprechen, sind so zu handhaben, dass Verwechslungen mit übereinstimmenden ausgeschlossen werden. Nach Abstellung des Mangels ist - soweit technisch möglich und zum Nachweis der Mängelbeseitigung erforderlich - die betreffende Prüfung unverzüglich zu wiederholen.

2.3.3 Fremdüberwachung

Im Rahmen der Fremdüberwachung ist bei Beginn der Herstellung eine Erstprüfung durchzuführen. Hierfür gelten die Bestimmungen nach DIN 488-6, Abschnitt 5.3.

In jedem Herstellwerk sind das Werk und die werkseigene Produktionskontrolle durch eine Fremdüberwachung regelmäßig entsprechend DIN 488-6, Abschnitt 5.4.1 zu überprüfen. Die Überwachungsprüfungen sind von einer hierfür anerkannten Stelle schmelzenweise durchzuführen. Ferner sind auch Proben für Stichprobenprüfungen zu entnehmen; es gilt hierfür DIN 488-6, Abschnitt 5.4.2.

Die Probennahme und Prüfungen obliegen jeweils der anerkannten Stelle.

Die Ergebnisse der Zertifizierung und Fremdüberwachung sind mindestens fünf Jahre aufzubewahren. Sie sind von der Zertifizierungsstelle bzw. der Überwachungsstelle dem Deutschen Institut für Bautechnik auf Verlangen vorzulegen.

3 Bestimmungen für Planung, Bemessung und Ausführung

3.1 Planung und Bemessung

3.1.1 Allgemeine Grundlagen

Für Planung und Bemessung gilt DIN EN 1992-1-1, in Verbindung mit DIN EN 1992-1-1/NA, soweit in diesem Bescheid nichts anderes bestimmt ist.

Für Entwurf und Bemessung nach DIN EN 1992-1-1 ist ein Elastizitätsmodul von 200.000 N/mm² anzunehmen.

Der mittlere Wärmeausdehnungskoeffizient beträgt $13 \cdot 10^{-6} \text{ K}^{-1}$.

Bei ermüdungswirksamer Belastung ist die Ermüdungsschwingbreite nach Anlage 2 anzusetzen.

Für das Schweißen gelten die Bestimmungen von DIN EN ISO 17660-1, d.h. Schweißstöße sind nur für vorwiegend ruhende Belastung zulässig. Die zulässigen Schweißverfahren sind in Anlage 2 aufgeführt.

3.1.2 Betondeckung - Korrosionsschutz

Für die Betondeckung nichtrostender Bewehrung B500B NR "INOXRIPP 4486" gilt für alle Expositionsklassen DIN EN 1992-1-1 und DIN EN 1992-1-1/NA, Tabelle 4.4DE, Spalte XC1 unter Berücksichtigung der Abschnitte 4.4.1.2 (3) und 4.4.1.3.

3.2 Ausführung

Für die Ausführung gelten DIN 1045-3 in Verbindung mit DIN EN 13670 sowie DIN EN ISO 17660-1.

Die bauausführende Firma hat zur Bestätigung der Übereinstimmung der Bauart mit der von diesem Bescheid erfassten allgemeinen Bauartgenehmigung eine Übereinstimmungs-erklärung gemäß §§ 16a Abs. 5 i.V.m. 21 Abs. 2 MBO abzugeben.

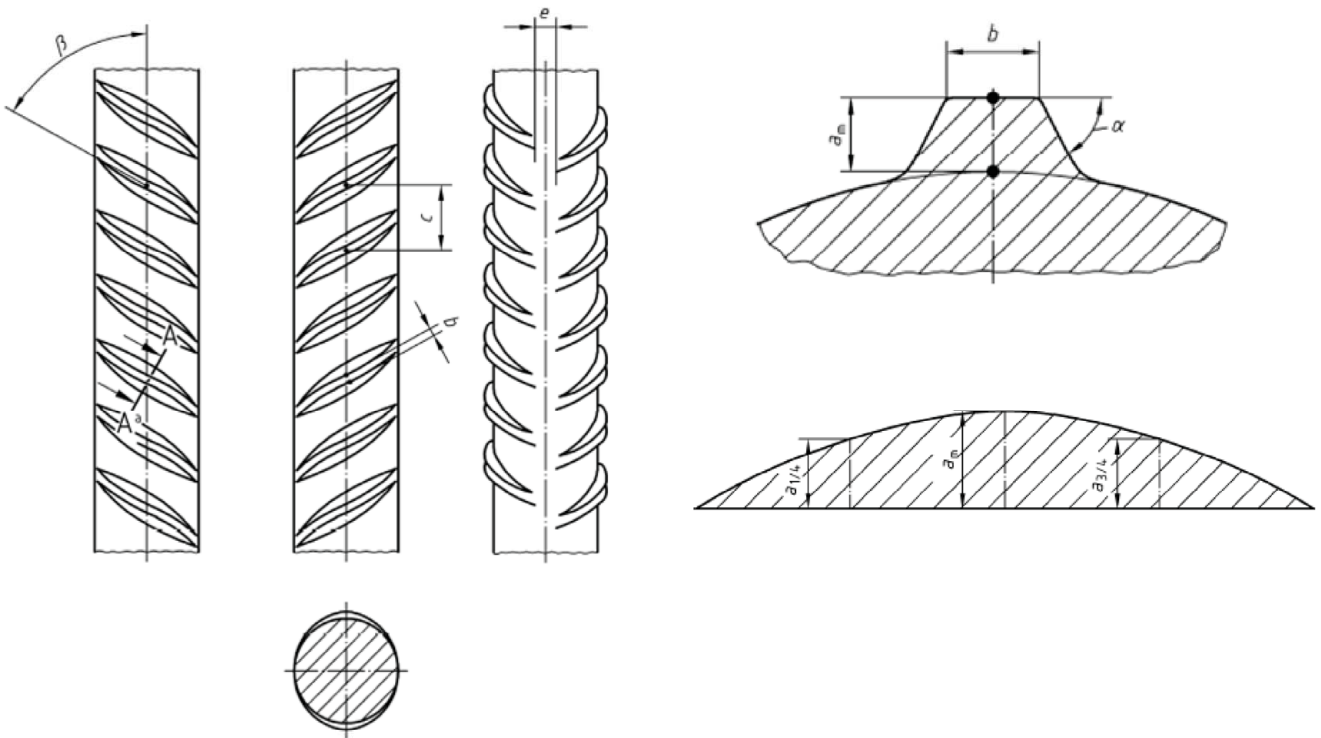
Folgende Normen und Zulassungen werden in diesem Bescheid in Bezug genommen:

- DIN 488-6:2010-01 Betonstahl - Teil 6: Übereinstimmungsnachweis
- DIN 1045-3:2012-03 Tragwerke aus Beton, Stahlbeton und Spannbeton - Teil 3:
Bauausführung
- DIN EN 1992-1-1:2011-01 + A1:2015-03
Eurocode 2: Bemessung und Konstruktion von Stahlbeton- und
Spannbetontragwerken - Teil 1-1: Allgemeine Bemessungs-
regeln und Regeln für den Hochbau; Deutsche Fassung
EN 1992-1-1:2004/A1+AC:2010+A1:2014 **und**
DIN EN 1992-1-1/NA:2013-04 + A1:2015-12
Nationaler Anhang - National festgelegte
Parameter - Eurocode 2: Bemessung und Konstruktion von
Stahlbeton- und Spannbetontragwerken - Teil 1-1: Allgemeine
Bemessungsregeln und Regeln für den Hochbau
- DIN EN 10204:2005-01 Metallische Erzeugnisse - Arten von Prüfbescheinigungen;
Deutsche Fassung EN 10204:2004
- DIN EN 13670:2011-03 Ausführung von Tragwerken aus Beton; Deutsche Fassung
EN 13670:2009
- DIN EN ISO 17660-1:2006-12 Schweißen - Schweißen von Betonstahl - Teil 1: Tragende
Schweißverbindungen (ISO 17660-1:2006), Deutsche Fassung
DIN EN ISO 17660-1:2006-12
- Zulassung Nr. Z-30.3-6 Erzeugnisse, Bauteile und Verbindungsmittel aus nichtrostenden
Stählen vom 5. März 2018

Beatrix Wittstock
Referatsleiterin

Beglaubigt
Kisan

Bild 1



**Tab. 1: Betonstabstahl B 500B NR
Maße und Abstände der Schrägrippen sowie bezogene Rippenfläche**

Nenn- durchmesser d_s mm	Höhen (Richtwerte)		(Richtwerte)	(Richtwerte)	Bezogene Rippenfläche ^c f_R --	Neigungs- winkel β Grad
	Mitte a_m mm	Viertelspunkte $a_{1/4}$ $a_{3/4}$ mm	Kopfbreite ^a b mm	Rippen- abstand ^b c mm		
16,0	1,04	0,72	1,6	9,6	0,056	35° - 75°
20,0	1,30	0,90	2,0	12,0	0,056	35° - 75°

^a Kopfbreiten bis 0,2 d sind in der Rippenmitte zulässig (senkrecht zur Schrägrippe gemessen)

^b Zulässige Abweichung vom Sollwert $\pm 15\%$

^c 5%-Quantilwert

**Nichtrostender, warmgewalzter Betonstabstahl B 500B NR "Inoxripp 4486"
Werkstoff 1.4482**

Rippengeometrie

Anlage 1

Anforderungen an Betonstabstahl B 500B NR

1			2	3
	Eigenschaften	Kurzname	B 500 B NR	Quantile der Grundgesamtheit % ¹⁾
1	Nenndurchmesser d	[mm]	16, 20	-
2	Streckgrenze R_e 0,2 % Dehngrenze $R_{p0,2}$	[MPa]	500	5,0
3	Verhältnis R_m/R_e		1,08	10,0
4	Verhältnis $R_{e,ist}/R_{e,nenn}$		1,30	90,0
5	Dehnung bei Höchstkraft A_{gt}	[%]	5,0	10,0
6	Ermüdungsfestigkeit von geraden freien Stäben (Schwingbreite $2 \cdot \sigma_A$) bei $2 \cdot 10^6$ Lastwechseln	[MPa]	175	5,0 ²⁾
7	Rückbiegeversuch mit Biegerollendurchmesser		$5 \cdot d$	Mindestwert
8	Unter- oder Überschreitung der Nennquerschnittsfläche A_S	[%]	-4/+6	5,0/95,0
9	Bezogene Rippenfläche f_R		0,056	5,0
10	Geeignete Schweißverfahren ³⁾		135, 21, 24	

- 1) Quantile für die statistische Wahrscheinlichkeit $W = 1 - \alpha = 0,90$
 2) Quantile für die statistische Wahrscheinlichkeit $W = 1 - \alpha = 0,75$
 3) 135 = Metallaktivgasschweißen
 21 = Widerstandspunktschweißen
 24 = Abbrennstumpfschweißen

**Nichtrostender, warmgewalzter Betonstabstahl B 500B NR "Inoxripp 4486"
Werkstoff 1.4482**

Eigenschaften und Anforderungen

Anlage 2